

Дифференциальные реле давления

Тип РДД-2Р

Предназначены для коммутации электрических цепей в зависимости от изменения давления неагрессивных к медным сплавам жидких и газообразных, не вязких и не кристаллизующихся сред

Рабочий диапазон, МПа	Дифференциал, МПа (фиксированный)	Р статич. макс., МПа
0,05...0,2	0,03...0,05	0,5
0,05...0,4	0,06...0,2	1,5
0,1...0,6	0,06...0,2	3,0

Воспроизводимость
±2%

Контакты
Однополюсный перекидной контакт

Электрические характеристики
8А ~220 В
16А ~110 В

Диапазон рабочих температур, °С
Окружающая среда: -10...+70
Контролируемая среда: -10...+110

Корпус
Алитурованная сталь 10
РДД-2Р — IP42

Крышка
Пластик, цвет белый

Штуцер и накидная гайка
Хромированная сталь 10

Кронштейн и механизм
Анодированная сталь 10

Сильфон
Медный сплав

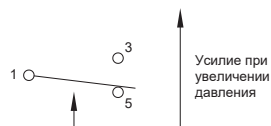
Шкала
Алюминий, цвет черный

Стекло
Органическое

Пример обозначения: РДД-2Р – 0,2 МПа – G¼

РДД-2Р – 0,2 МПа – G¼

Тип дифференциального реле давления	РДД-2Р
Верхний предел рабочего диапазона, МПа	0,2 0,4 0,6
Дифференциальное реле давления	0,2 0,4 0,6
Разьба присоединения	G¼



Схемы подключения электрических контактов

Способ присоединения

Штуцер под развальцовку с накидной гайкой G¼ для крепления капиллярной трубки (Ø8 мм) — см. стр. 104

Варианты монтажа

На приборную панель или с помощью кронштейна

Монтаж кабеля

Тип	Способ монтажа	Ø кабеля, мм
РДД-2Р	Резиновый уплотнитель	до 12

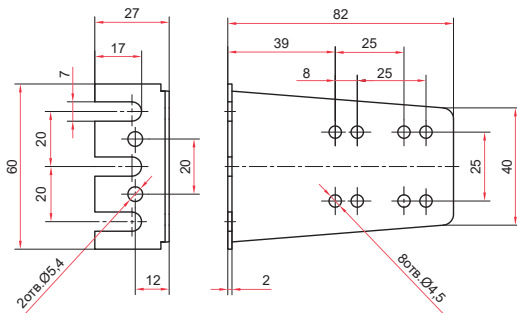
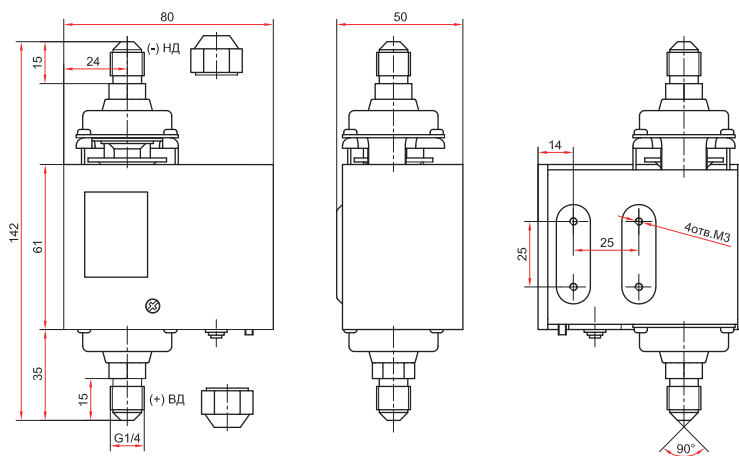
Надежность

100 000 циклов

Техническая документация

ТУ 4218-001-4719015564-2010

ГОСТ 26005-83



Кронштейн реле давления



Рекомендации по выбору и монтажу реле давления вы можете найти на сайте rosma.spb.ru



Дифференциал (зона возврата) — разность давлений между включением и отключением контактов реле